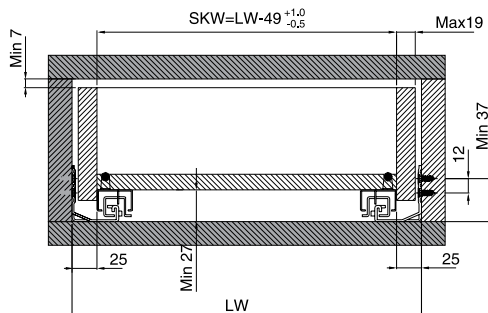


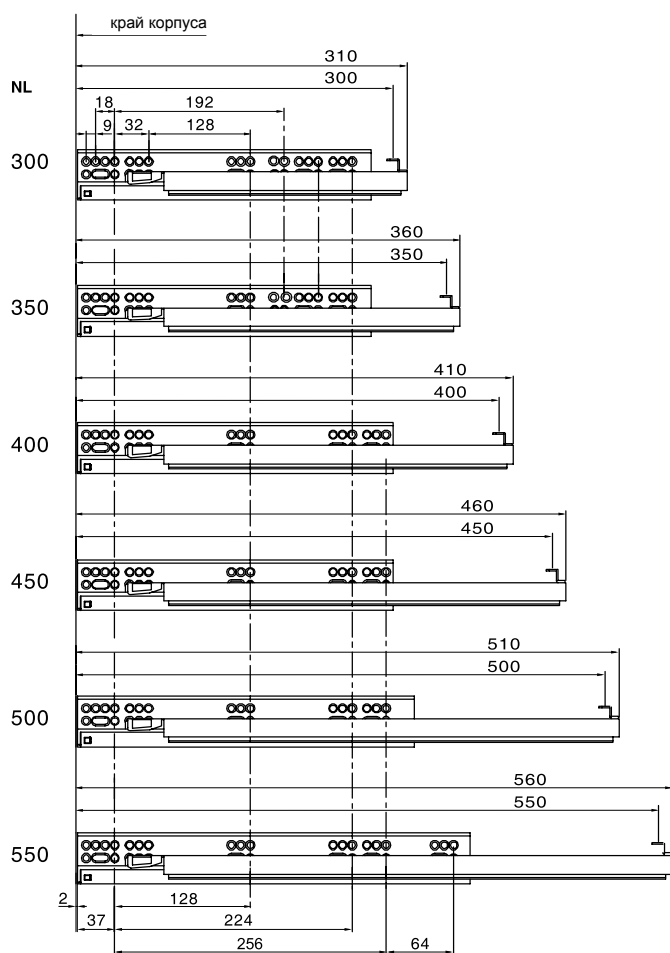
Установочные размеры



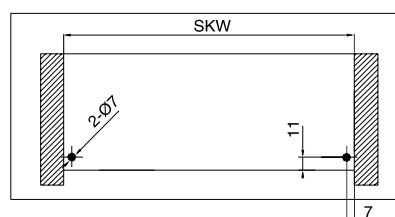
Установочные размеры



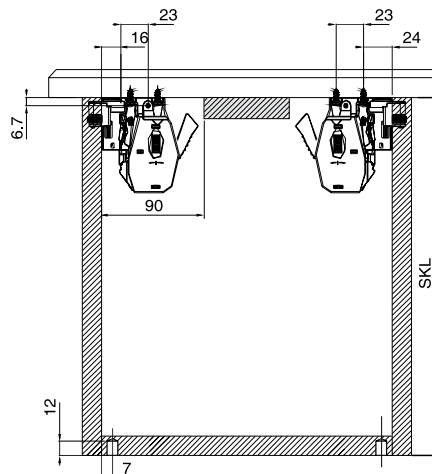
Присадка направляющих



Задняя стенка



Дно ящика



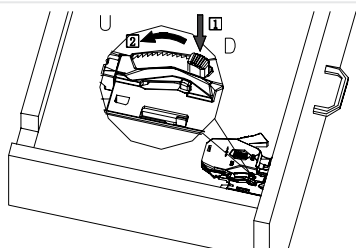
NL - номинальная длина направляющей

LW - внутренняя ширина корпуса

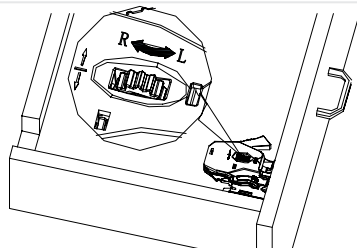
SKW - внутренняя ширина ящика

SKL - длина ящика

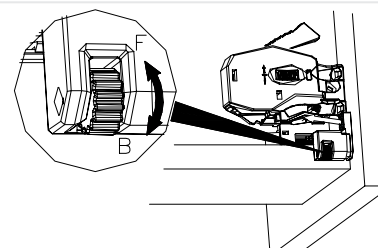
Регулировка в трех плоскостях



Регулировка по высоте



Регулировка боковая



Регулировка по глубине