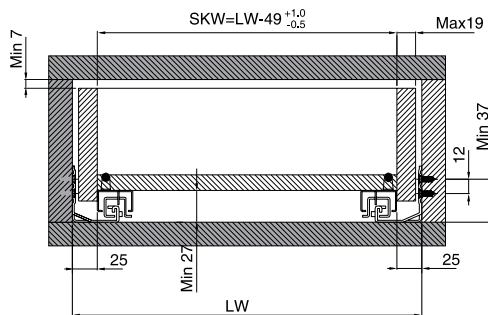


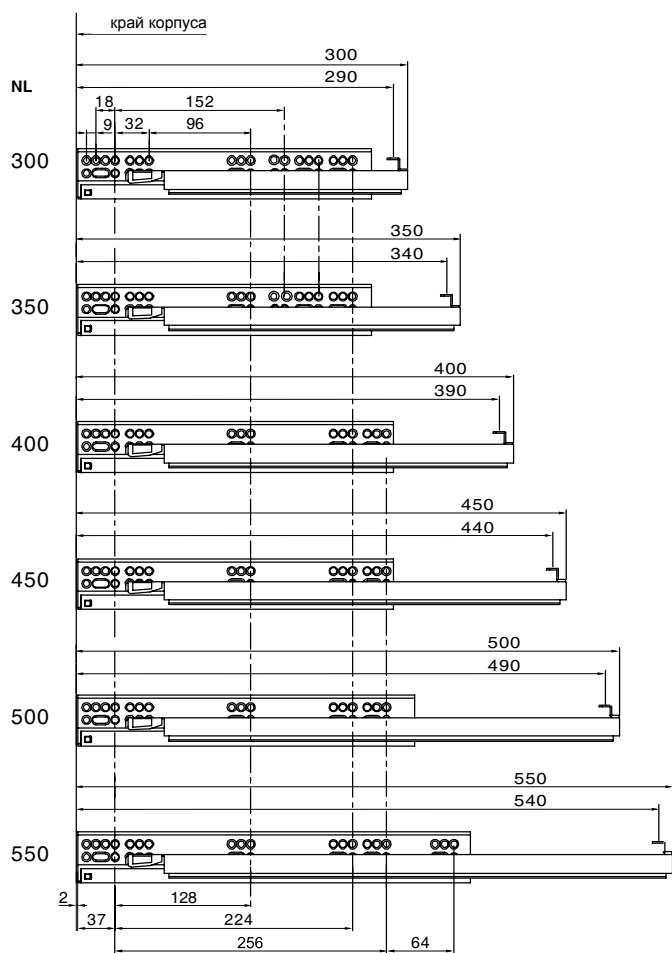
Установочные размеры



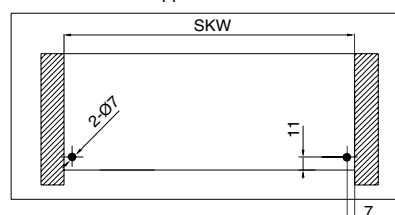
Установочные размеры



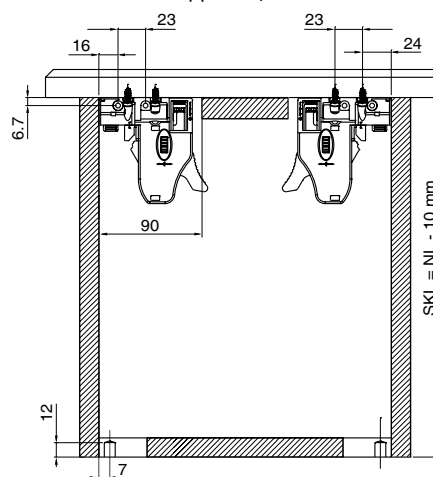
Присадка направляющих



Задняя стенка

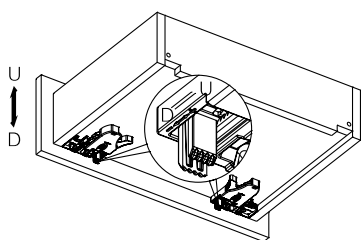


Дно ящика

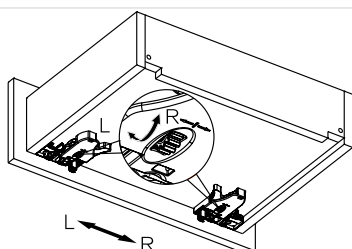


NL - номинальная длина направляющей
 LW - внутренняя ширина корпуса
 SKW - внутренняя ширина ящика
 SKL - длина ящика

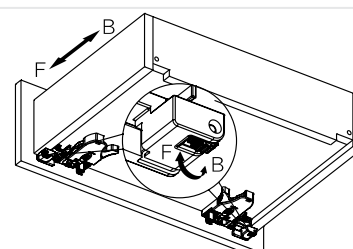
Регулировка в трех плоскостях



Регулировка по высоте 0~+3 мм



Регулировка боковая ± 1,5 мм



Регулировка по глубине 0~+3 мм