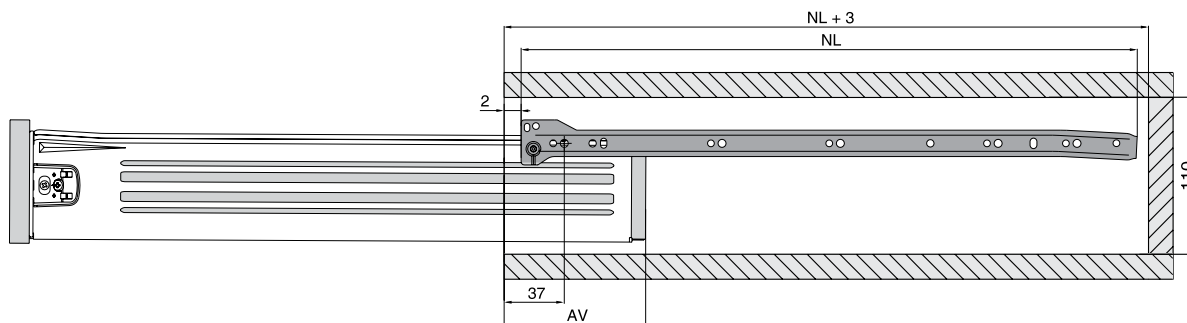
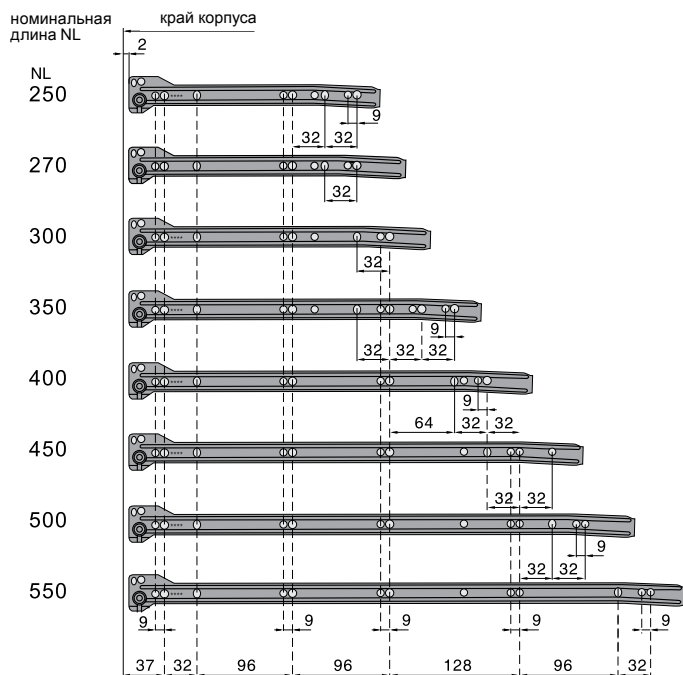


### Установочные размеры

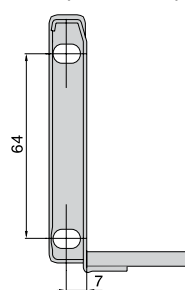


### Присадка направляющих

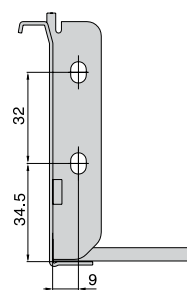


### Установка фасада и задней стенки

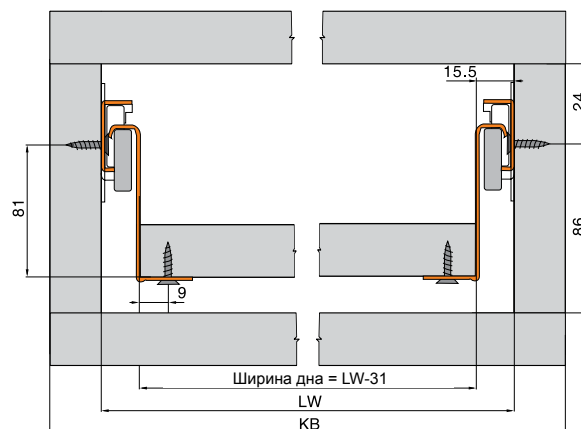
Крепление фасада



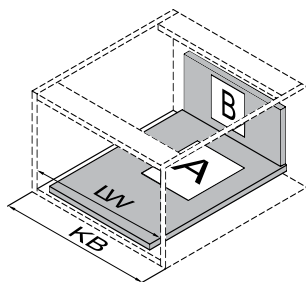
Задняя стенка



### Установочные размеры



### Размеры дна и задней стенки ящика для плиты 16 мм



- NL - номинальная длина направляющей
- LW - внутренняя ширина корпуса
- KB - внешняя ширина корпуса
- AV - потеря длины при выдвигении
- A - размер дна ящика
- B - размер задней стенки ящика
- X - толщина дна ящика